

# PLOEGER®



3  
EPD 538 met een 5 meter breed nieuw model plukelement zonder grondrol



4  
630 mm brede rupsen en het 5 meter brede nieuw model plukelement



## PLOEGER®

### Een complete reeks oogstmachines

Ploeger Machines bv werkt continu aan ontwikkeling en fabricage van technisch geavanceerde en betrouwbare oogst machines voor de oogst van:

- › erwten, tuinbonen en flageolets
- › sperziebonen
- › spinazie en andere bladgroenten
- › aardappelen, wortelen, witlof en andere wortelproducten

Importeur voor Oxbo International corp. In Oost en West Europa:

- › Oogst machines en aanverwante producten voor zoete maïs en zaad maïs
- › druiven en krenten oogstmachines, snoei en spuit machines
- › citrus oogstmachines
- › bessen en frambozen oogstmachines
- › applicaties en veevoeder

De Ploeger producten staan bekend voor hun optimale rendement, lage onderhoudskosten en betrouwbaarheid onder alle weer en oogst omstandigheden. Deze kenmerken en de lange levensduur van de machines verzekeren jaarlijkse lage onderhoudskosten. Het brede gamma van Ploeger oogst machines wordt wereldwijd gebruikt en door de hechte samenwerking met Oxbo International corp. kunnen wij ons met recht marktleider in Europa noemen.

De service die wordt verleend staat gelijk aan de hoge kwaliteit standaard van de machines.

**Ploeger, oogsten met een goed gevoel!**

### Oxbo: hechte samenwerking met Ploeger

Oxbo ontwikkeld, fabriceert en levert oogst machines voor een speciale landbouwtak wereldwijd. Op dit moment biedt Oxbo machines voor verschillende applicaties, de oogst van zoete maïs en zaad maïs, bessen, frambozen, groenten, citrus, druiven en veevoer. Oxbo fabriceert niet

alleen haar eigen producten maar is tevens distributeur van Ploeger oogst machines in haar gebied. Oxbo biedt daarnaast onderhoud en revisie aan voor vele gebruikte oogst machines en verschillende toepasbare machines in de landbouw wereldwijd verkocht. [www.oxbocorp.com](http://www.oxbocorp.com)



**Ploeger Machines bv**  
Standdaarbuitensedijk 3  
4751 SG Oud Gastel  
Nederland  
Tel +31 165 319 333  
Fax +31 165 313 159  
E-mail [info@ploeger.com](mailto:info@ploeger.com)  
Internet [www.ploeger.com](http://www.ploeger.com)

[www.ploeger.com](http://www.ploeger.com)

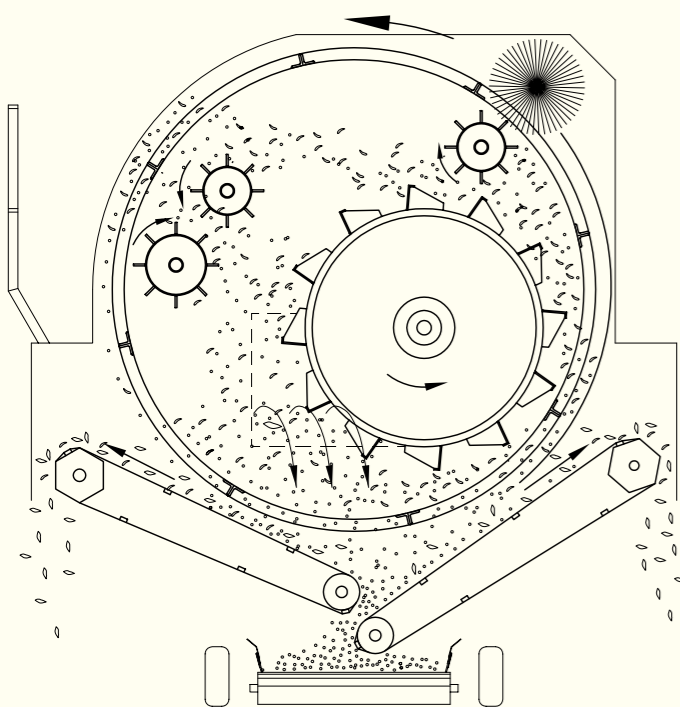
Ploeger, oogsten met een goed gevoel!

## Maximaal rendement, met de nieuwe Ploeger erwtenplukdorser

### Een investering die meer oplevert

Efficiënt en probleemloos oogsten met een maximaal rendement. Dáár draait het om. Al decennia lang legt Ploeger zich toe op het ontwikkelen van technisch geavanceerde en betrouwbare oogstmachines. Tientallen jaren machine en landbouw ervaring is samengeballd in een nieuwe zelfrijdende erwtenplukdorser Model EPD538, de logische opvolger van de EPD490, EPD520 en EPD530.

Deze nieuwe aanwinst garandeert u nog hogere oogst opbrengsten dankzij het unieke dorssysteem, plukelement en reiniging systeem. Met de EPD538 beschikt u over een bedrijfzekere machine die topprestaties levert onder alle weers- en veld omstandigheden. Een maximale capaciteit, optimale kwaliteit gekoppeld aan geringe onderhoudskosten en een lage afschrijving: **Dát is oogsten met rendement.**



### Efficiënt dorssysteem

Het unieke Ploeger wrijfdors systeem maakt nog intensiever dorsen mogelijk, special in zware gewassen: Bijna het gehele zeefoppervlak van de dorstrommel wordt gebruikt, hetgeen de kwaliteit en capaciteit enorm verhoogt.

De grotere dorsas met vele kleine stalen schoepen voorzien van kunststof platen om beschadiging te minimaliseren wrijven de peulen in kleine porties langs de zeven van de buitentrommel. Het gewas volgt zijn weg tussen de dorsas en satteliet ( waar wederom wrijving ontstaat) en wordt aan de andere kant van de buitentrommel tegen de draaiende zeven bebracht. Een groot gedeelte van het gedorstte product verlaat hier reeds de dorstrommel. Via de tweede satteliet en de stripper, waarvan de stripper het product van de zeven afschraapt, wordt dit terug gevoerd naar de dorsas welke het gewas opnieuw naar de dorstrommel voert voor de tweede uitzeving in één omwenteling. De spoed van de dorsas zorgt voor het transport in de buitentrommel waar het uitgedorstte product aan de achterzijde van de trommel naar buiten wordt gewerkt.

Twee onder de buitentrommel gepositioneerde schuine tapijten scheiden de erwten c.q tuinbonen, flageolets van het afval, dat naar buiten wordt gedraaid. Het gedorstte product rolt van de schuine tapijten op de 650 mm brede centraleband.

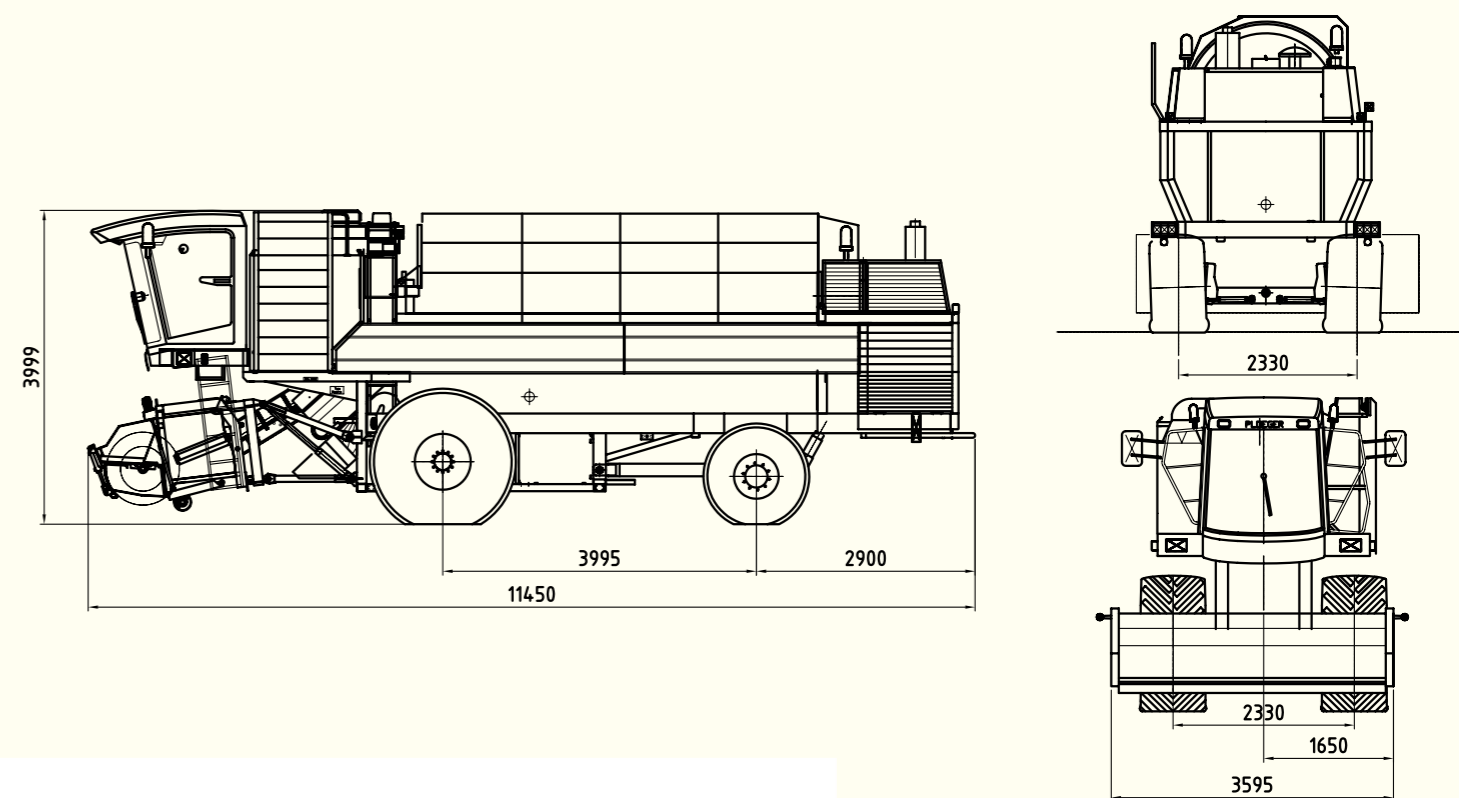


1 Nieuw model bakjes elevator met grotere inhoud bakjes, een 34% verbrede peulenband en afzuig systeem



2 EPD 538 met 900 mm rupsen

## Specificaties erwtenplukdorser EPD 538



### De EPD 538 nader bekeken

#### Centraleband

Deze band transporteert het gedorstte en deels geschoonde product naar de bakjes elevator. De band heeft een omkeerinrichting om bij het schoonmaken van de machine het vuil via de achterzijde naar buiten te draaien.

#### Fijn regelbare afzuiger

Op het punt waar het gedorstte product de band verlaat, wordt door een krachtige fijn regelbare afzuiger het product verder gereinigd tot wel 80%.

#### Peulenband

Via de bakjes elevator komt alles op een 1.34 meter brede aanvoerband naar een tweede fijn regelbare vergrote afzuiger welke het laatste vuil verwijdert. De eventueel nog ongeopende peulen worden door de brede peulenband geretourneerd naar de dorstrommel. Het schone, gedorstte product wordt via een in tweerichtingen draaiende bunkervulband in een grote bunker ( met 2.2 ton inhoud) gebracht. De bunker kan eenvoudig ook tijdens het werk rijdend gelost worden.

### De EPD 538 oogstmachine voor

- > erwten
- > tuinbonen
- > flageolets

<b>Motor</b>	Deutz type TCD-2015-v06-4v Water gekoelde diesel motor 300 KW - 1.500 tpm
<b>Wiel aandrijving</b>	Hydrostatische 4 wieltractie
<b>Snelheid</b>	In het veld 0 - 7.1 km/uur Op de weg 0 - 26 km/uur
<b>Banden</b>	Voor 30.5 LR 32 172 A8 Achter 700 - 26.6 - 8 ply
<b>Besturing</b>	Achterwielen, met bekrachtiging
<b>Draaicirkel</b>	8.780 mm inwendig
<b>Bunker</b>	Inhoud ca 2.200 kg Loshoogete ca 3.000 kg
<b>Capaciteit</b>	Brandstoftank 950 liter Hydrauliek olietank 350 liter
<b>Afmetingen</b>	Lengte 11.000 mm Breedte 3.999 mm Hoogte 3.999 mm Gewicht 22.600 kg
<b>Nivellering</b>	Langs 12% Dwars 15%